



CENNÍK

VOLVO V40

PLATNÝ OD 13.11. 2017 (MODELOVÝ ROK 2018)

VŠETKY UVEDENÉ CENY V TOMTO CENNÍKU SÚ VRÁTANE DPH

VOLVOCARS.SK



OBSAH

| | |
|---------------------------------|----|
| Motory | 3 |
| Štandardná výbava | 4 |
| R-Design | 7 |
| Balíky | 8 |
| Bezpečnosť | 11 |
| Audiosystémy a multimédiá | 12 |
| Vnútoraná voliteľná výbava | 13 |
| Vonkajšia voliteľná výbava | 15 |
| Obloženie, volant, radiace páky | 16 |
| Čalúnenie a interiér | 17 |
| Farby | 18 |
| Kolesá | 19 |
| Technické údaje | 20 |
| Rozmery | 22 |

STVORENÉ OKOLO VÁS

AUTOMOBILY ŠOFÉRUJÚ ĽUDIA, NIE NAOPAK. TO JE A VŽDY BOLO ZMYSLOM VŠETKÉHO, ČO VO VOLVE ROBÍME.

A NECH UŽ STE SA PRE VOLVO ROZHODLI Z AKÉHOKOL'VEK DÔVODU - ELEGANTNÝ ŠKANDINÁVSKY ŠTÝL, PÔSOBIVÉ VÝKONY, LEGENDÁRNA BEZPEČNOSŤ, NADPRIEMERNÝ KOMFORT, VÝNIMOČNÁ PRISPÔSOBIVOSŤ, ČI NAJLEPŠIE KOMBINÁCIA TOHO VŠETKÉHO - STE TO VY, KTO JE STREDOBODOM NAŠICH INŠPIRÁCIÍ. OKOLO VÁS A PRE VÁS SME STVORILI ÚPLNE NOVÝ „DRUH“ LUXUSU, KTORÝ TKVIE PREDOVŠETKÝM V PREMYSLENEJ NEKOMPLIKOVANOSTI. LUXUS PODĽA VOLVA, TO JE USPOKOJENIE Z PRIESTORU, POKOJNÉHO PROSTREDIA, KOMFORTU A BEZPEČIA. JE TO NEKONEČNE PRÍJEMNÝ POCIT Z INTUITÍVNEHO A PRIRODZENÉHO OVLÁDANIA VŠETKÝCH FUNKCIÍ VOZIDLA.

LUXUS PODĽA VOLVA PREDSTAVUJE ČLOVEKA NA PRVOM MIESTE. VÁS NA PRVOM MIESTE! PRETO SKÚŠAJTE A PREDSTAVUJTE SI. KOMBINUJTE Z VEĽKORYSÉHO MNOŽSTVA PRVKOV VOLITEL'NEJ VÝBAVY, VYBERAJTE FARBY AJ ICH KOMBINÁCIE, SILU MOTORA ... NEMÔŽETE ŠLIAPNUŤ VEDĽA, ZOSTAVTE SI SVOJE VOZIDLO PRESNE NA MIERU!

Všetky uvedené ceny v tomto cenníku sú vrátane DPH.

MOTORY VOLVO V40

| Motor | Prevodovka | Výkon kW (k) | KINETIC | MOMENTUM | INSCRIPTION | R-DESIGN |
|-------|------------|--------------|---------|----------|-------------|----------|
|-------|------------|--------------|---------|----------|-------------|----------|

Zážihové

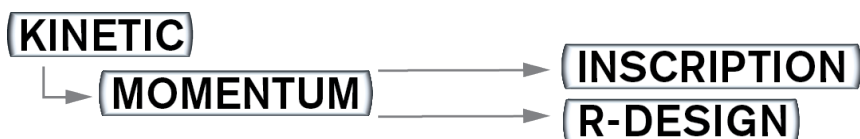
| | | | | | | |
|----------|-----------------|-----------|----------|----------|----------|----------|
| T2 2.0L* | 6st. manuálna | 90 (122) | 23 000 € | 24 700 € | 26 700 € | 26 800 € |
| T2 1.5L* | 6st. Geartronic | 90 (122) | 24 980 € | 26 680 € | 28 680 € | 28 780 € |
| T3 2.0L | 6st. manuálna | 112 (152) | 25 200 € | 26 900 € | 28 900 € | 29 000 € |
| T3 1.5L | 6st. Geartronic | 112 (152) | 27 180 € | 28 880 € | 30 880 € | 30 980 € |
| T4 2.0L | 6st. manuálna | 140 (190) | 26 300 € | 28 000 € | 30 000 € | 30 100 € |
| | 6st. Geartronic | 140 (190) | 28 280 € | 29 980 € | 31 980 € | 32 080 € |
| T5 2.0L | 8st. Geartronic | 180 (245) | - | - | 38 850 € | 38 950 € |

Vznetové

| | | | | | | |
|----------|-----------------|-----------|----------|----------|----------|----------|
| D2 2.0L* | 6st. manuálna | 88 (120) | 24 600 € | 26 300 € | 28 300 € | 28 400 € |
| | 6st. Geartronic | 88 (120) | 26 580 € | 28 280 € | 30 280 € | 30 380 € |
| D3 2.0L* | 6st. manuálna | 110 (150) | 27 000 € | 28 700 € | 30 700 € | 30 800 € |
| | 6st. Geartronic | 110 (150) | 28 980 € | 30 680 € | 32 680 € | 32 780 € |
| D4 2.0L* | 6st. manuálna | 140 (190) | - | 30 050 € | 32 050 € | 32 150 € |
| | 8st. Geartronic | 140 (190) | - | 32 030 € | 34 030 € | 34 130 € |

* k dispozícii aj vo verzii ECO, náväznosť na rozmery pneu (pozri časť „Kolesá“ a „Technické údaje“)

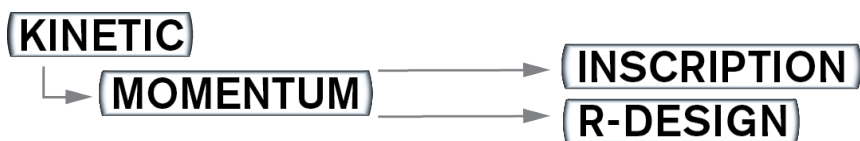
ŠTANDARDNÁ VÝBAVA VOLVO V40



| BEZPEČNOSŤ |
|--|
| ABS (Anti-lock Brake System) |
| Airbag pre kolená vodiča |
| Airbag pre chodcov |
| Airbasy hlavy a ramien "Inflatable Curtain" pre vonkajšie sedadlá |
| Airbasy šoféra a spolujazdca |
| Airbasy SIPS (unikátne bočné airbasy šoféra a spolujazdca) |
| Automatické zamykanie pri jazde |
| Bezpečnostné pásy s automatickým nastavením výšky a predpínačmi (5x) |
| Bezpečnostné pásy s obmedzovačmi ťahu pre predné sedadlá |
| Bočné smerové svetlá |
| Centrálne zamykanie s diaľkovým ovládaním |
| City Safety II (systém automatického brzdzenia vozidla pri rýchlosti do 50 km/h) |
| Detské mechanické poistky na zadných dverách |
| DSTC (stabilizačný systém vozidla s kontrolou trakcie a športovým režimom) |
| Dynamicky ladený podvozok |
| EBA (Emergency Brake Assistant) - brzdový asistent |
| EBL (Emergency Brake Lights) - rozsvietenie výstražných brzdových a smerových svetiel pri núdzovom brzdení |
| Elektricky nastaviteľné vonkajšie spätné zrkadlá |
| Elektrický posilňovač riadenia "EPAS" |
| Elektronický imobilizér |
| Funkcia "Approach light" - osvetlenie vozidla |
| Funkcia "Home safe" - osvetlenie cesty od vozidla |
| Funkcia okamžitého - "panického" spustenia alarmu |
| Hill Launch Assist - asistent pre rozjazd do svahu |
| Inteligentný informačný systém vodiča "IDIS" |
| Lekárnička, výstražný trojuholník, povinná výbava |
| Manuálne nastaviteľný sklon svetiel |
| Lepiaca sada na pneumatiky |
| Ochranné zámky dverí proti krádeži |
| Nastavenie maximálnej požadovanej rýchlosti na volante |
| Opierky hlavy na zadných sedadlách (3x) |
| SIPS (systém ochrany pri bočnom náraze) |
| Svetelné potvrdenie uzamknutie a odomknutie automobilu |
| Systém ochrany pri prevrátení vozidla ROPS (Roll Over Protection System) |
| Systém riadenia brzdneho momentu motora |
| Systém riadenia trakcie v zákrutách |
| Tretie brzdové svetlo (LED) |
| Úchyty ISOFIX na zadných vonkajších sedadlách (2x) |
| Ukazovateľ vonkajšej teploty |
| Upozornenie na používanie bezpečnostných pásov na všetkých sedadlách |
| Vrstvené čelné sklo |
| Vyhrievané vonkajšie spätné zrkadlá a zadné okno |
| Vyhrievané trysky ostrekovačov čelného skla (3x) |
| WHIPS (systém ochrany proti hyperflexii krčnej chrbtice na predných sedadlách) |
| Zadné hmlové svetlo |
| TPMS - systém monitorovania tlaku v pneumatikách |

| PREVODOVKA |
|---|
| 6 stupňová manuálna prevodovka (T2, T3, T4, D2, D3, D4) |
| 6 stupňová automatická prevodovka Geartronic (T2, T3, T4, D2, D3) |
| 8 stupňová automatická prevodovka Geartronic (T5, D4) |
| Systém Start / Stop |

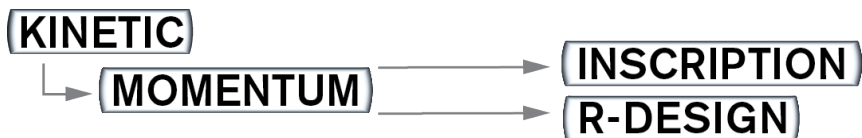
ŠTANDARDNÁ VÝBAVA VOLVO V40



| VNÚTORNÁ VÝBAVA KINETIC |
|--|
| Analógové prístroje palubnej dosky |
| Audiosystém "Performance Sound" s 5" farebným displejom |
| AUX vstup pre pripojenie externého prehrávača na stredovom tuneli |
| Digitálne hodiny |
| Držiak na parkovací lístok, ceruzku a kreditnú kartu |
| Držiaky nápojov vpredu |
| Elektrické ovládanie predných a zadných okien (s funkciou auto-up/auto-down) |
| Komunikačné rozhranie vodiča "Volvo Sensus" |
| Kryt batožinového priestoru |
| Manuálne nastaviteľné sedadlo vodiča a spolujazdca |
| Manuálne sklopné opierky hlavy na zadných sedadlách |
| Manuálna jednozónová klimatizácia ETC |
| Nastaviteľný 3 ramenný volant |
| 3 ramenný kožený volant, kožená hlavica radiacej páky s hliníkovou vložkou, kožená rukoväť ručnej brzdy |
| Obloženie interiéru „Charcoal“ s hliníkovým dekorom orámovania centrálnej konzoly a ovládacích tlačidiel |
| Odkladacie priestory pred stredovým panelom a v predných dverách |
| Predná laktová opierka na stredovom tuneli |
| Roletový kryt priestoru s držiakmi nápojov v stredovom tuneli |
| Palubný počítač |
| Sedadlo vodiča nastaviteľné v šiestich smeroch s bedrovou opierkou |
| PTC - elektrický prídavný ohrev vzduchu v interiéri (D2, D3, D4) |
| Peľový filter |
| Lampičky na čítanie vpredu, osvetlenie priestoru nôh, osvetlené kozmetické zrkadlo vodiča a spolujazdca |
| Štandardné osvetlenie interiéru LED (stropné, batožinový priestor, úložná schránka za centrálnou konzolou, "náladové" osvetlenie pre predné sedadlá) |
| Osvetlenie interiéru s oneskoreným zhasinanim |
| Textilné čalúnenie "Lorensberg" |
| Textilné koberčeky |
| Tónované sklá v základnej úrovni |
| Vnútorná recirkulácia vzduchu |
| Výškovo nastaviteľné sedadlo vodiča |
| Zadné sedadlo sklopné v pomere 60/40 |
| Zásuvka 12V v zadnej časti stredového tunela |
| Tempomat |
| Multifunkčný volant s ovládaním rádia |

| VONKAJŠIA VÝBAVA KINETIC |
|---|
| Anténa |
| Farebne zladené bočné spätné zrkadlá |
| Farebne zladené nárazníky a spodné prahové lišty |
| Bezuzáverový systém dopĺňania paliva |
| Čierna lesklá maska chladiča so zvislým rebrovaním |
| Čierne lemovanie bočných okien |
| DPF (Diesel Particle Filter) - filter pevných častíc (D2, D3, D4) |
| Dvojité koncovka výfuku (T3, T4, T5, D3, D4) |
| Dynamický podvozok (T3, T4, T5, D3, D4) |
| Komfortný podvozok (T2, D2) |
| Kolesá z ľahkej zliatiny „MATRES“ 7.0x16“ s pneu 205/55 R16 |
| Označenie motora |
| Zadný strešný spojler |
| LED denné svetlá v spodnej časti predného nárazníka |

ŠTANDARDNÁ VÝBAVA VOLVO V40



MOMENTUM (zahŕňa KINETIC)

3 ramenný kožený volant s hliníkovou vložkou

Čalúnenie "Linné" Textil / Tricot

Full LED predné svetlá, integrované denné svetlá v tvare „T“

Kolesá z ľahkej zliatiny „MARKEB“ 7.0x16“ s pneu 205/55 R16

Dažďový senzor 2. generácie vrátane funkcie automatického rozsvietenia svetiel pri zníženej viditeľnosti

Vnútorne spätné zrkadlo s automatickou zmenou odrážavosti

Elektricky sklopné vonkajšie spätné zrkadlá s osvetlením nástupného priestoru LED

Sedadlo spolujazdca nastaviteľné v šiestich smeroch s bedrovou opierkou

Ozdobné prahové lišty, vpredu

Zadná laktová opierka s držiakom nápojov

INSCRIPTION (zahŕňa MOMENTUM)

Kožené čalúnenie „Vasa“

Posuvná laktová opierka na stredovej konzole

Kolesá z ľahkej zliatiny „SARPAS“ 7.5x17“ s pneu 225/45 R17

Digitálna prístrojová doska s aktívnym 8" TFT displejom

Hliníkový dekor obkladov dverí a centrálnej konzoly

Hliníkové obloženie „Milled Aluminium“

Chrómové ozdobné prahové lišty vpredu, s logom Inscription

Maska chladiča s chrómovým ozdobným rebrovaním

Logo Inscription vzadu



Výbava INSCRIPTION, farba Denim Blue metalická

VOLVO V40 R-DESIGN

KINETIC

MOMENTUM

INSCRIPTION

R-DESIGN

R-DESIGN (zahŕňa MOMENTUM)

- Posuvná laktová opierka na stredovej konzole
- Kolesá z ľahkých zliatin IXION III Matt Black 7.5x17" s pneu 225/45 R17
- Digitálna prístrojová doska s aktívnym 8" TFT displejom s grafikou R-Design
- R-Design 3 ramenný športový volant
- R-Design čierna maska chladiča v hodvábne kovovom prevedení
- R-Design dvojité chrómovaná koncovka výfuku
- Stealth hliníkové obloženie v interiéri
- R-Design kovovo lesklé lemovanie bočných okien (len Momentum R-design)
- R-Design kožená rukoväť ručnej brzdy
- R-Design osvetlená hlavica radiacej páky
- R-Design prevedenie predného a zadného nárazníka
- R-Design športové koberčeky
- R-Design športové čalúnenie „Nubuck“ Textil / koža
- R-Design športové pedále
- R-Design ozdobné prahové lišty dverí, vpredu
- R-Design unikátny difúzor zadného nárazníka
- R-Design vonkajšie spätné zrkadlá v striebornej metalíze
- R-Design tmavé čalúnenie stropu



Výbava R-DESIGN, farba Bursting Blue špeciálna metalická; zobrazené vozidlo obsahuje voliteľné 18-palcové disky s piatimi dvojitými lúčmi

BALÍKY VOLVO V40

| kód | | | KINETIC | MOMENTUM | INSCRIPTION | R-DESIGN |
|---|---|---------|-----------------------|-----------------------|-----------------------|-----------------------|
| MCOPB BALÍK STYLE | | | | | | |
| | | cena | | | | |
| 19 MY02 948 | digitálna prístrojová doska s aktívnym 8" TFT displejom hliníkový dekor obkladov dverí a centrálnej konzoly hliníkové obloženie „Black Grid“ (možno zameniť za 1034, doplatok 0 €) (možno zameniť za 315, doplatok 150 €) | 600 € | <input type="radio"/> | <input type="radio"/> | | |
| MCOP3 BALÍK KLÍMA | | | | | | |
| 7 439 | dvojitá automatická klimatizácia ECC AQS - systém kvality vzduchu v interiéri | 350 € | <input type="radio"/> | <input type="radio"/> | <input type="radio"/> | <input type="radio"/> |
| MCOP6 BALÍK INTELLISAFE PRO | | | | | | |
| 603 769 818 | BLIS - informačný systém o mŕtvom uhle na báze radaru s asistentom pre zmenu jazdného pruhu (LCMA) a systémom varovania pred krížením cesty s iným vozidlom pri cúvaní (CTA) Driver Alert System - systém kontroly pozornosti vodiča, detekcie dopravného značenia, varovanie pri vybočení a udržanie vozidla v jazdnom pruhu, funkcia automatického prepínania diaľkových svetiel a sys. upozornenia na nebezpečenstvo kolízie - bez automatického brzdenia! adaptívny tempomat ACC vr. systému upozornenia na nebezpečenstvo kolízie s funkciou automatického brzdenia a detekciou chodcov a cyklistov, obsahuje sys. upozornenia na bezpečný odstup a asistent pre jazdu v kolónach Queue Assist | 2 150 € | <input type="radio"/> | <input type="radio"/> | <input type="radio"/> | <input type="radio"/> |
| | (len s opciami 529, 691 alebo 870, 19, 370) | | | | | |
| MCOP5 BALÍK INTELLISAFE SURROUND | | | | | | |
| 603 769 | BLIS - informačný systém o mŕtvom uhle na báze radaru s asistentom pre zmenu jazdného pruhu (LCMA) a systémom varovania pred krížením cesty s iným vozidlom pri cúvaní (CTA) Driver Alert System - systém kontroly pozornosti vodiča, detekcie dopravného značenia, varovanie pri vybočení a udržanie vozidla v jazdnom pruhu, funkcia automatického prepínania diaľkových svetiel a sys. upozornenia na nebezpečenstvo kolízie - bez automatického brzdenia! | 1 050 € | <input type="radio"/> | <input type="radio"/> | <input type="radio"/> | <input type="radio"/> |
| | (len s opciami 529, 691 alebo 870, 19, 370) | | | | | |
| MCOP4 BALÍK BEZPEČNOSŤ | | | | | | |
| 140 876 | Volvo Guard Alarm s pohybovým čidlom, dvojité uzamykanie zámkov dverí a privátne zamykanie bezkľúčový prístup a štart Keyless Drive (možno zameniť za 583, doplatok 190 €) | 800 € | <input type="radio"/> | <input type="radio"/> | <input type="radio"/> | <input type="radio"/> |

BALÍKY VOLVO V40

| kód | | | KINETIC | MOMENTUM | INSCRIPTION | R-DESIGN |
|-------------------------------------|---|---------|---------|----------|-------------|----------|
| MCOPA BALÍK LIGHT | | | | | | |
| | | cena | | | | |
| 645 | LED predné svetlá s natáčaním do zákrut | 750 € | | ○ | ○ | ○ |
| 65 | Vysokotlakové ostrekovače svetlometov | | | | | |
| 879 | komplexné osvetlenie interiéru LED | | | | | |
| MCOP8 BALÍK ZIMA | | | | | | |
| 11 | vyhrievané predné sedadlá | 400 € | ○ | ○ | ○ | ○ |
| 871 | vyhrievané čelné sklo (KINETIC len s 370) | | | | | |
| MCOP0 BALÍK BUSINESS | | | | | | |
| 529 | parkovací asistent vzadu (možno zameniť za 691, doplatok 410 €) (možno zameniť za 870, doplatok 650 €) | 800 € | | | | |
| 832 | High Performance Sound System rádio, prehrávač CD/MP3/WMA, zosilňovač 4 x 45W, 8 reproduktorov, farebný displej 5", USB konektor, HF Bluetooth, Audio Streaming (možno zameniť za 935, doplatok 360 €) | | | ○ | ○ | ○ |
| MCOP1 BALÍK BUSINESS CONNECT | | | | | | |
| 529 | parkovací asistent vzadu (možno zameniť za 691, doplatok 410 €) (možno zameniť za 870, doplatok 650 €) | 1 950 € | | | | |
| 255 | Navigačný systém Sensus | | | | | |
| 935 | Sensus Connect + High Performance Sound system farebný displej 7", zabudovaný pevný disk, hlasové ovládanie a modernizované užívateľské rozhranie, možnosť pripojenia na internet cez telefón užívateľa, rádio, prehrávač DVD/MP3/WMA, zosilňovač 4 x 45W, 8 reproduktorov, AUX vstup, USB konektor, Bluetooth, Audio Streaming (možno zameniť za 934, doplatok 600 €) | | | ○ | ○ | ○ |
| MCOP7 BALÍK PRAKTIK | | | | | | |
| 424 | 12V zásuvka v batožinovom priestore | 200 € | | | | |
| 891 | dvojitá podlaha batožinového priestoru | | | ○ | ○ | ○ |
| 41 | sieť pre oddelenie batožinového priestoru | | | | | |
| 298 | sklopné operadlo sedadla spolujazdca | | | | | |



BEZPEČNOSŤ VOLVO V40

| | | | KINETIC | MOMENTUM | INSCRIPTION | R-DESIGN |
|-----|--|--------|-----------------------|-----------------------|-----------------------|-----------------------|
| kód | | cena | | | | |
| 114 | Elektrická detská poistka zadných dverí a okien | 90 € | <input type="radio"/> | <input type="radio"/> | <input type="radio"/> | <input type="radio"/> |
| 140 | Volvo Guard Alarm s pohybovým snímačom, s náklonovým snímačom, dvojité uzamykanie zámkov dverí a privátne zamykanie | 390 € | <input type="radio"/> | <input type="radio"/> | <input type="radio"/> | <input type="radio"/> |
| 766 | Predpríprava na montáž alarmu | 0 € | <input type="radio"/> | <input type="radio"/> | <input type="radio"/> | <input type="radio"/> |
| 276 | Úchyty pre detskú sedačku vpredu u spolujazdca | 20 € | <input type="radio"/> | <input type="radio"/> | <input type="radio"/> | <input type="radio"/> |
| 312 | Bezpečnostné skrutky na kolesá z ľahkej zliatiny | 40 € | <input type="radio"/> | <input type="radio"/> | <input type="radio"/> | <input type="radio"/> |
| 595 | Predné bočné okná s vodoodpudivým povrchom | 110 € | <input type="radio"/> | <input type="radio"/> | <input type="radio"/> | <input type="radio"/> |
| 603 | BLIS - informačný systém o mŕtvom uhle na báze radaru s asistentom pre zmenu jazdného pruhu (LCMA) a systémom varovania pred krížením cesty s iným vozidlom pri cúvaní (CTA) (len s 529, 691 alebo 870) | 540 € | <input type="radio"/> | <input type="radio"/> | <input type="radio"/> | <input type="radio"/> |
| 641 | Vypínač airbagu spolujazdca | 80 € | <input type="radio"/> | <input type="radio"/> | <input type="radio"/> | <input type="radio"/> |
| 769 | Driver Alert System - systém kontroly pozornosti vodiča, detekcia dopravného značenia, vybočenia a udržanie vozidla v jazdnom pruhu, funkcia automatického prepínania diaľkových svetiel a systém upozornenia na nebezpečenstvo kolízie - bez automatického brzdenia (nie s 386, iba s 19 a 370) | 840 € | <input type="radio"/> | <input type="radio"/> | <input type="radio"/> | <input type="radio"/> |
| 818 | Adaptívny tempomat ACC vr. systému upozornenia na nebezpečenstvo kolízie s funkciou aut. brzdenia a detekciou chodcov a cyklistov, obsahuje systém upozornenia na bezpečný odstup a asistent pre jazdu v kolónach Queue Assist (ACC ruší 33, nie s 386, nie so štđ. volantom, len s 19, 370, 769, 29 alebo 861) | 1920 € | <input type="radio"/> | <input type="radio"/> | <input type="radio"/> | <input type="radio"/> |

s = štandard ○ = voliteľná opcia

AUDIOSYSTÉMY A MULTIMÉDIÁ VOLVO V40

| | | | KINETIC | MOMENTUM | INSCRIPTION | R-DESIGN |
|-----|---|---------|---------|----------|-------------|----------|
| kód | | cena | | | | |
| 255 | Navigačný systém Sensus (len s 934 alebo 935) | 1 170 € | ○ | ○ | ○ | ○ |
| 361 | Display v nemčine* | 0 € | ● | ● | ● | ● |
| 362 | Display v angličtine* | 0 € | ○ | ○ | ○ | ○ |
| 540 | Display v slovenčine* | 0 € | ○ | ○ | ○ | ○ |
| 934 | Sensus Connect + Harman/Kardon Premium Sound system farebný displej 7", zabudovaný pevný disk, hlasové ovládanie a modernizované užívateľské rozhranie, možnosť pripojenia na internet cez telefón užívateľa, rádio, prehrávač DVD/MP3/WMA, zosilňovač D-triedy: 5 x 130W, zvuková optimalizácia DiracLive™, 10 reproduktorov Harman/Kardon Dolby Pro Logic II Surround Sound System & Dolby Digital 5.0 Cinema Edition, AUX vstup, USB konektor, Bluetooth, Audio Streaming | 1 620 € | ○ | ○ | ○ | ○ |
| 935 | Sensus Connect + High Performance Sound system farebný displej 7", zabudovaný pevný disk, hlasové ovládanie a modernizované užívateľské rozhranie, možnosť pripojenia na internet cez telefón užívateľa, rádio, prehrávač DVD/MP3/WMA, zosilňovač 4 x 45W, 8 reproduktorov, AUX vstup, USB konektor, Bluetooth, Audio Streaming | 1 020 € | ○ | ○ | ○ | ○ |
| 832 | High Performance Sound system rádio, prehrávač CD/MP3/WMA, zosilňovač 4 x 45W, 8 reproduktorov, farebný displej 5", USB konektor, HF Bluetooth, Audio Streaming (len s 235, nie s 934, 935) | 660 € | ○ | ○ | ○ | ○ |
| | Performance Sound system rádio, prehrávač CD/MP3/WMA, zosilňovač 2 x 25W, 4 reproduktory, farebný displej 5", AUX vstup | 0 € | s | s | s | s |
| 860 | Diaľkový ovládač k multimédiám (len s 934, 935) | 80 € | ○ | ○ | ○ | ○ |
| 501 | Digitálny rádiový tuner DAB+ | 300 € | ○ | ○ | ○ | ○ |
| 683 | Príprava pre Digitálny rádiový tuner DAB | 40 € | ○ | ○ | ○ | ○ |
| 399 | Volvo On Call (VOC) hardvérová príprava na neskoršiu aktiváciu systému od 2018; - modem pre vysokorýchlostný internet vo vozidle - vzdialené ovládanie vybraných funkcií vozidla cez aplikáciu v tel. - tlačidlá SOS a On Call na privolanie pomoci či asistenčnej služby (len s 934 alebo 935) | 600 € | ○ | ○ | ○ | ○ |

s = štandard ○ = voliteľná opcia ● = 100% opcia (Štandardná výbava špecifická pre slovenský trh)

* len jazyk palubného počítača, ostatné informácie na centrálnom displeji v češtine a svetových jazykoch

VNÚTORNÁ VOLITEĽNÁ VÝBAVA VOLVO V40

| | | | KINETIC | MOMENTUM | INSCRIPTION | R-DESIGN |
|-----|---|---------|---------|----------|-------------|----------|
| kód | | cena | | | | |
| 7 | Automatická dvojzónová klimatizácia ECC | 300 € | ○ | ○ | ○ | ○ |
| 10 | Elektricky nastaviteľné sedadlo spolujazdca (len s 47, nie s 57) | 380 € | ○ | ○ | ○ | ○ |
| 11 | Vyhrievané predné sedadlá | 320 € | ○ | ○ | ○ | ○ |
| 19 | Digitálna prístrojová doska s aktívnym 8" TFT displejom | 360 € | ○ | ○ | | |
| | | 0 € | | | s | s |
| 33 | Tempomat | 0 € | s | s | s | s |
| 41 | Sieť pre oddelenie batožinového priestoru | 60 € | ○ | ○ | ○ | ○ |
| 47 | Elektricky nastaviteľné sedadlo vodiča s pamäťou pre sedadlo a vonkajšie spätné zrkadlá (Kinetic len s 167) | 710 € | ○ | ○ | ○ | ○ |
| 57 | Manuálne nastaviteľné sedadlo spolujazdca v šiestich smeroch s bedrovou podporou, nesklopné (nie s 10) | 170 € | ○ | | | |
| | | 0 € | | s | s | s |
| 124 | Posuvná lakt'ová opierka na stredovej konzole | 110 € | ○ | ○ | | |
| | | 0 € | | | s | s |
| 145 | Popolník vpredu a vzadu + zapaľovač | 30 € | ○ | ○ | ○ | ○ |
| 168 | Vnútorné spätné zrkadlo s automatickou zmenou odrážavosti (už obsiahnuté v 454) | 150 € | ○ | | | |
| | | 0 € | | s | s | s |
| 235 | Multifunkčný volant s ovládaním rádia | 0 € | s | s | s | s |
| 273 | Nezávislé kúrenie s časovým spínačom (pri naftových motoroch nahrádza PTC) | 1 150 € | ○ | ○ | ○ | ○ |
| 289 | Držiak okuliarov | 30 € | ○ | ○ | ○ | ○ |
| 298 | Sklopné operadlo sedadla spolujazdca | 70 € | ○ | ○ | ○ | ○ |
| 370 | Dažďový senzor 2. generácie vrátane funkcie automatického rozsvietenia svetiel pri zníženej viditeľnosti | 110 € | ○ | | | |
| | | 0 € | | s | s | s |
| 424 | 12V zásuvka v batožinovom priestore | 50 € | ○ | ○ | ○ | ○ |
| 439 | AQS - systém kvality vzduchu v interiéri (len s 7) | 110 € | ○ | ○ | ○ | ○ |
| 454 | Vnútorné spätné zrkadlo s automatickou zmenou odrazivosti a kompasom (už obsahuje opcii 168) | 230 € | ○ | | | |
| | | 80 € | | ○ | ○ | ○ |

s = štandard ○ = voliteľná opcia

VNÚTORNÁ VOLITEĽNÁ VÝBAVA VOLVO V40

| | | | KINETIC | MOMENTUM | INSCRIPTION | R-DESIGN |
|--------|--|-------|---------|----------|-------------|----------|
| kód | | cena | | | | |
| 752 | Vyhrievané zadné sedadlá (len s 11) | 220 € | ○ | ○ | ○ | ○ |
| 781 | PTC - elektrický prídavný ohrev vzduchu v interiéri (nie s 273, štandardne pre dieselové motory) | 270 € | ○ | ○ | ○ | ○ |
| 871 | Vyhrievané čelné sklo (len s 370, nie s 386) | 180 € | ○ | ○ | ○ | ○ |
| 872 | Manuálne nastaviteľné sedadlo vodiča v šiestich smeroch s bedrovou opierkou (nie s 10 a 47) | 0 € | s | s | s | s |
| 877 | Posilňovač riadenia nastaviteľný v 3 úrovniach s pamäťou | 90 € | ○ | ○ | ○ | ○ |
| 879 | Komplexné osvetlenie vozidla LED (lampičky na čítanie vpredu aj vzadu, piate dvere a v batožinovom priestore, úložná schránka spolujazdca a za centrálnou konzolou, odkladacie priestory dverí, nástupný priestor prahov vpredu a „náladové“ osvetlenie s možnosťou zmeny 7 farieb vpredu a vzadu) | 160 € | ○ | ○ | ○ | ○ |
| 891 | Dvojitá podlaha batožinového priestoru - Zaisťuje skrytý úložný priestor, výklopnou prepážku s držiakmi nákupných tašiek a prekrytie pre rovnú úložnú plochu pri sklopení zadných sedačiek | 60 € | ○ | ○ | ○ | ○ |
| 900369 | manuál a servisná knižka v angličtine | 0 € | ○ | ○ | ○ | ○ |
| 900375 | manuál a servisná knižka v nemčine | 0 € | ● | ● | ● | ● |

s = štandard ○ = voliteľná opcia ● = 100% opcia (štandardná výbava špecifická pre slovenský trh)

VONKAJŠIA VOLITEĽNÁ VÝBAVA VOLVO V40

| | | | KINETIC | MOMENTUM | INSCRIPTION | R-DESIGN |
|-----|--|---------|---------|----------|-------------|----------|
| kód | | cena | | | | |
| 26 | Športový znížený podvozok -10 mm (pre motor T2 obsahuje zadný strešný spojler) | 450 € | ○ | ○ | ○ | ○ |
| 30 | Panoramatická strecha | 1 150 € | ○ | ○ | ○ | ○ |
| 65 | Vysokotlakové ostrekovače svetlometov | 260 € | ○ | ○ | ○ | ○ |
| 165 | Náhradné dojazdové koleso 115/90 R16 (už obsahuje 676, nahrádza náhradnú lepiacu sadu, benzínové motory len s 891) (nie s 291) | 100 € | ○ | ○ | ○ | ○ |
| 167 | Elektricky sklápňé vonkajšie spätné zrkadlá s osvetlením nástupného priestoru | 240 € | ○ | | | |
| | | 0 € | | s | s | s |
| 179 | Tónované zadné okná | 400 € | ○ | ○ | ○ | ○ |
| 308 | Bez označenia motora | 0 € | ○ | ○ | ○ | ○ |
| 529 | Parkovací asistent vzadu (nie s 691 a 870) | 370 € | ○ | ○ | ○ | ○ |
| 583 | Osobný komunikátor PCC vrátane bezkľúčového prístupu Keyless Drive (len so 140, nemožno s 876 a 883) | 760 € | ○ | ○ | ○ | ○ |
| 86 | Full LED predné svetlá integrované denné svetlá v tvare „T“ (nie s 645) | 960 € | ○ | | | |
| | | 0 € | | s | s | s |
| 645 | Full LED predné svetlá s natáčaním do zákrut integrované denné svetlá v tvare „T“ (len s 65, nie s 86) | 1 500 € | ○ | | | |
| | | 540 € | | ○ | ○ | ○ |
| 676 | Zdvihák (už obsiahnuté v 165) | 0 € | ○ | ○ | ○ | ○ |
| 691 | Parkovací asistent vpredu a vzadu (nie s 529 a 870) | 780 € | ○ | ○ | ○ | ○ |
| 790 | Zadná parkovacia kamera (nie s 820) | 450 € | ○ | ○ | ○ | ○ |
| 820 | Príprava pre zadnú parkovaciu kameru (nie s 790) | 60 € | ○ | ○ | ○ | ○ |
| 870 | Aktívny parkovací asistent pre pozdĺžne parkovanie vrátane parkovacích senzorov vpredu aj vzadu (len s 19, nie s 529 a 691) | 1 020 € | ○ | ○ | ○ | ○ |
| 876 | Bezklúčový prístup Keyless Drive (len s 140, nie s 583 a 883) | 570 € | ○ | ○ | ○ | ○ |
| 883 | Bezklúčový Štart (nie s 583 a 876) | 270 € | ○ | ○ | ○ | ○ |

s = štandard ○ = voliteľná opcia

OBLOŽENIE, VOLANTY, RADIACE PÁKY V40

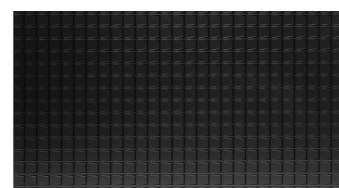
| Obloženie | | | KINETIC | MOMENTUM | INSCRIPTION | R-DESIGN |
|-----------|--|-------|---------|----------|-------------|----------|
| kód | | cena | | | | |
| 315 | Obloženie Charcoal | 0 € | s | s | | |
| | Drevené obloženie Modern Wood | 480 € | o | o | | |
| | | 210 € | | | o | |
| 948 | Hliníkové obloženie Black Grid Aluminium | 330 € | o | o | | |
| | | 60 € | | | o | |
| 1034 | Hliníkové obloženie Milled Aluminium | 270 € | o | o | | |
| | | 0 € | | | s | |
| | Stealth hliníkové obloženie | 0 € | | | | s |



Charcoal



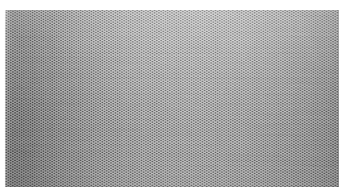
Black Grid



Stealth



Modern Wood



Milled Aluminium

| Volanty a radiace páky | | | KINETIC | MOMENTUM | INSCRIPTION | R-DESIGN |
|------------------------|---|-------|---------|----------|-------------|----------|
| kód | | cena | | | | |
| 29 | 3 ramenný kožený volant | 0 € | s | | | |
| 861 | 3 ramenný kožený volant s hliníkovou vložkou (nie s 29) | 70 € | o | | | |
| | | 0 € | | s | s | |
| | R-Design 3 ramenný športový volant | 0 € | | | | s |
| 767 | Čierny volant pre Blond interiér (nahradza dvojfarebný) (len s 861, len s čalúnením P12G, P92G, PV30) | 0 € | o | o | o | |
| 873 | Radiace páčky na volante (len s 861, nie pre motory T2, D2) | 150 € | o | o | o | o |
| 333 | Kožená hlavica radiacej páky s hliníkovou vložkou | 0 € | s | s | s | s |
| 884 | Osvetlená hlavica radiacej páky | 30 € | o | o | o | |
| | | 0 € | | | | s |



3 ramenný kožený volant



3 ramenný kožený volant s hliníkovou vložkou



dvojfarebný kožený volant s hliníkovou vložkou



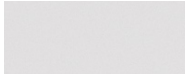





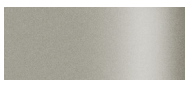







R-Design 3 ramenný športový volant

ČALÚNENIE A INTERIÉR VOLVO V40

| kód | | Farba čalúnenia sedadiel / Farba interiéru | cena | KINETIC | MOMENTUM | INSCRIPTION | R-DESIGN |
|---|------------------|--|---------|---------|----------|-------------|----------|
| TEXTIL | | | | | | | |
| P000 | LORENSBERG | čierna Charcoal / čierna Charcoal | 0 € | s | | | |
| VINYL / TEXTIL (obsahuje zadnú lakt'ovú opierku a držiaky nápojov) | | | | | | | |
| P500 | LINNÉ | čierna Charcoal / čierna Charcoal | 400 € | ○ | | | |
| P560 | LINNÉ | čierna Charcoal / čierna Charcoal + čierny strop | 760 € | ○ | | | |
| P92G | LINNÉ | svetlá Blond - káro CITY WEAVE / svetlá Blond | 390 € | ○ | | | |
| P500 | LINNÉ | čierna Charcoal / čierna Charcoal | 0 € | | s | | |
| P560 | LINNÉ | čierna Charcoal / čierna Charcoal + čierny strop | 360 € | | ○ | | |
| P92G | LINNÉ | svetlá Blond - káro CITY WEAVE / svetlá Blond | 0 € | | s | | |
| KOŽA | | | | | | | |
| P100 | VASA | čierna Charcoal / čierna Charcoal | 1 650 € | ○ | | | |
| P160 | VASA | čierna Charcoal / čierna Offblack + čierny strop | 2 010 € | ○ | | | |
| P107 | VASA | hnedá Amber / čierna Charcoal | 1 650 € | ○ | | | |
| P167 | VASA | hnedá Amber / čierna Charcoal + čierny strop | 2 010 € | ○ | | | |
| P10G | VASA | svetlá Blond / čierna Charcoal | 1 650 € | ○ | | | |
| P12G | VASA | svetlá Blond / svetlá Blond | 1 650 € | ○ | | | |
| P100 | VASA | čierna Charcoal / čierna Charcoal | 1 250 € | | ○ | | |
| P160 | VASA | čierna Charcoal / čierna Offblack + čierny strop | 1 610 € | | ○ | | |
| P107 | VASA | hnedá Amber / čierna Charcoal | 1 250 € | | ○ | | |
| P167 | VASA | hnedá Amber / čierna Charcoal + čierny strop | 1 610 € | | ○ | | |
| P10G | VASA | svetlá Blond / čierna Charcoal | 1 250 € | | ○ | | |
| P12G | VASA | svetlá Blond / svetlá Blond | 1 250 € | | ○ | | |
| P100 | VASA | čierna Charcoal / čierna Charcoal | 0 € | | | s | |
| P160 | VASA | čierna Charcoal / čierna Offblack + čierny strop | 360 € | | | ○ | |
| P107 | VASA | hnedá Amber / čierna Charcoal | 0 € | | | s | |
| P167 | VASA | hnedá Amber / čierna Charcoal + čierny strop | 360 € | | | ○ | |
| P10G | VASA | svetlá Blond / čierna Charcoal | 0 € | | | s | |
| P12G | VASA | svetlá Blond / svetlá Blond | 0 € | | | s | |
| TEXTIL / KOŽA R-DESIGN | | | | | | | |
| PR00 | NUBUCK R-Design | čierna Charcoal / čierna Charcoal, čierny strop | 0 € | | | | s |
| KOŽA R-DESIGN | | | | | | | |
| PZ00 | LEATHER R-Design | čierna Charcoal / čierna Charcoal, čierny strop | 600 € | | | | ○ |

FARBY VOLVO V40

| kód | | | cena | V40 | R-DESIGN |
|--|---|---|---------|-----------------------|-----------------------|
| NEMETALICKÉ | | | | | |
| 019 | čierna Black Stone |  | 0 € | <input type="radio"/> | |
| 612 | červená Passion Red |  | 0 € | <input type="radio"/> | <input type="radio"/> |
| 614 | biela Ice White |  | 0 € | <input type="radio"/> | <input type="radio"/> |
| 621 | modrá Amazon Blue |  | 0 € | <input type="radio"/> | |
| METALICKÉ | | | | | |
| 702 | tmavočervená Flamenco Red Pearl |  | 720 € | <input type="radio"/> | |
| 711 | svetlostrieborná Bright Silver Metallic |  | 720 € | <input type="radio"/> | <input type="radio"/> |
| 714 | sivá Osmium Grey Metallic |  | 720 € | <input type="radio"/> | <input type="radio"/> |
| 717 | čierna Onyx Black Metallic |  | 720 € | <input type="radio"/> | <input type="radio"/> |
| 719 | běžová Luminous Sand Metallic |  | 720 € | <input type="radio"/> | |
| 721 | svetlomodrá Mussel Blue Metallic |  | 720 € | <input type="radio"/> | |
| 723 | tmavomodrá Denim Blue Metallic |  | 720 € | <input type="radio"/> | |
| Inscription METALICKÉ ŠPECIÁLNE | | | | | |
| 477 | tmavostrieborná Inscription Electric Silver Metallic |  | 1 120 € | <input type="radio"/> | <input type="radio"/> |
| 707 | Biela Inscription Crystal White Pearl |  | 1 120 € | <input type="radio"/> | <input type="radio"/> |
| 720 | modrá Bursting Blue Metallic |  | 1 120 € | | <input type="radio"/> |

Tieto vzorky farieb sú len ilustračné. Pre bližšie informácie si vyžiadajte vzorkovník farieb u vášho autorizovaného predajcu Volvo.

KOLESÁ VOLVO V40

| kód | Disky z ľahkej zliatiny | cena | KINETIC | MOMENTUM | INSCRIPTION | R-DESIGN |
|--------|--|---------|---------|----------|-------------|----------|
| 863 | MATRES 7.0 x 16" s pneu 205/55 R16* | 0 € | s | | | |
| 914 | MARKEB 7.0 x 16" s pneu 205/55 R16* | 0 € | | s | | |
| 706 | SARPAS Silver/Diamond cut 7.5 x 17", pneu 225/45 R17 | 0 € | | | s | |
| 585 | SPIDER Diamond Cut/Dark Grey 7.0 x 17" s pneu 205/50 R17 | 850 € | ○ | ○ | | |
| | | 150 € | | | ○ | |
| 865 | SEGOMO Light Grey 7.5 x 17" s pneu 225/45 R17 | 700 € | ○ | ○ | | |
| | | 0 € | | | ○ | |
| 118 | TAMESIS Silver Bright 7.5 x 18" s pneu 225/40 R18 | 1 450 € | ○ | ○ | | |
| | | 750 € | | | ○ | |
| 704 | NARVI Diamond Cut/Glossy black 7.5 x 18" s pneu 225/40 R18 | 1 600 € | ○ | | | |
| | | 1 480 € | | ○ | | |
| | | 780 € | | | ○ | |
| 777 | MIDIR Diamond Cut/Glossy Black 7.5 x 18" s pneu 225/40 R18 | 1 600 € | ○ | ○ | | |
| | | 900 € | | | ○ | |
| 800017 | ATREUS Black Stone/Glossy White 7.5 x 18" s pneu 225/40 R18 | 1 980 € | ○ | | | |
| | | 1 860 € | | ○ | | |
| | | 1 260 € | | | ○ | |
| 1110 | POLESTAR Diamond Cut/Matt Light Grey 8.0 x 19" s pneu 235/35 R19 | 2 520 € | | ○ | | |
| | | 1 820 € | | | ○ | |
| | | 1 610 € | | | | ○ |
| 291 | ARTIO Diamond Cut/Tech matt black 8.0 x 19" s pneu 235/35 R19 | 2 050 € | ○ | ○ | | |
| | | 1 350 € | | | ○ | ○ |
| | IXION III Matt Black/Diamond Cut 7.0 x 17", p. 225/45R17 (pre verzie ECO menší rozmer 7x16" s pneu 205/55 R16) | 0 € | | | | s |
| 644 | IXION IV Matt Black/Diamond Cut 7.5 x 18", p 225/40R18 | 780 € | | | | ○ |

* verzie ECO len s týmito diskami a pneu 205/55 R16



MATRES 16"



MARKEB 16"



SARPAS 17"



SEGOMO 17"



SPIDER 17"



MIDIR 18"



NARVI 18"



ATREUS 18"



IXION III 17"



IXION IV 18"

TECHNICKÉ ÚDAJE VOLVO V40

| | T2 man. | T2 aut. | T3 man. | T3 aut. | T4 |
|---|------------------------------------|------------------------------------|------------------------------------|------------------------------------|----------------------------------|
| MOTOR | | | | | |
| kód motora | 21 / B4204T38 | 28 / B4154T5 | 37 / B4204T37 | 29 / B4154T4 | 41 / B4204T19 |
| typ a spôsob plnenia valcov | zážih. preplňovaný | zážih. preplňovaný | zážih. preplňovaný | zážih. preplňovaný | zážih. preplňovaný |
| prepínanie | 1x turbodúchadlo | 1x turbodúchadlo | 1x turbodúchadlo | 1x turbodúchadlo | 1x turbodúchadlo |
| počet a usporiadanie valcov | 4 v rade | 4 v rade | 4 v rade | 4 v rade | 4 v rade |
| počet ventilov / rozvod | 16 / DOHC | 16 / DOHC | 16 / DOHC | 16 / DOHC | 16 / DOHC |
| zdvihový objem | 1 969 | 1 498 | 1 969 | 1 498 | 1 969 |
| vrtanie / zdvih | 82 / 93,2 | 82 / 70,9 | 82 / 93,2 | 82 / 70,9 | 82 / 93,2 |
| kompresný pomer | 11,3:1 | 10,5:1 | 11,3:1 | 10,5:1 | 11,3 : 1 |
| najvyšší výkon kW (k) / otáčok / min | 90 (122) / 5 000 | 90 (122) / 5 000 | 112 (152) / 5 000 | 112 (152) / 5 000 | 140 (190) / 4 700 |
| najvyšší krútiaci moment Nm / otáčok / min | 220 / 1 100 - 3 500 | 220 / 1 600 - 3 500 | 250 / 1 300 - 4 000 | 250 / 1 700 - 4 000 | 300 / 1 300 - 4 000 |
| palivo | benzín bezolov. 95 – 98 oktánov | benzín bezolov. 95 – 98 oktánov | benzín bezolov. 95 – 98 oktánov | benzín bezolov. 95 – 98 oktánov | benzín bezolov. 95-98 oktánov |
| PREVODOVKA | | | | | |
| manuálne radená | 6-stupňová | – | 6-stupňová | – | 6-stupňová |
| automatická | – | 6-stupňová | – | 6-stupňová | 6-stupňová |
| RIADENIE | | | | | |
| prevodový pomer | 14,7 | 14,7 | 14,7 | 14,7 | 14,7 |
| otáčok volantu medzi krajnými dorazmi | 2,73 | 2,73 | 2,73 | 2,73 | 2,73 |
| obrysový / stopový priemer otáčania | 11,2 / 10,8 | 11,2 / 10,8 | 11,2 / 10,8 | 11,2 / 10,8 | 11,2 / 10,8 |
| BRZDY | | | | | |
| rozmer kotúčov : predné, typ / priemer mm | ventil. / 278/300/320 | ventil. / 278/300/320 | ventil. / 278/300/320 | ventil. / 278/300/320 | ventil. / 278/300/320 |
| zadné, typ / priemer mm | plné / Ø 280 | plné / Ø 280 | plné / Ø 280 | plné / Ø 280 | plné / Ø 280 |
| KAROSÉRIA | | | | | |
| celková dĺžka, mm | 4 369 | 4 369 | 4 369 | 4 369 | 4 369 |
| celková šírka, mm | 1 802 | 1 802 | 1 802 | 1 802 | 1 802 |
| celková výška, mm | 1 421 | 1 421 | 1 421 | 1 421 | 1 421 |
| rázvor, mm | 2 647 | 2 647 | 2 647 | 2 647 | 2 647 |
| svetlá výška nezaťaženej vozidla, mm | 133 | 133 | 133 | 133 | 133 |
| pohotovostná hmotnosť kg | man.: 1 417 aut.: - | man.: - aut.: 1 421 | man.: 1 417 aut.: - | man.: - aut.: 1 421 | 1 417 1 428 |
| najväčšia technicky prípustná hmotnosť kg | man.: 1 965 aut.: - | man.: - aut.: 1 965 | man.: 1 965 aut.: - | man.: - aut.: 1 965 | 1 975 1 975 |
| hmotnosť prívesu brzdeného / nebrzd., kg | 1 500 / 700 | 1 500 / 700 | 1 500 / 700 | 1 500 / 700 | 1 500 / 700 |
| objem palivovej nádrže, litrov | 62 | 62 | 62 | 62 | 62 |
| základný objem batožinového priestoru litrov | 335 | 335 | 335 | 335 | 335 |
| objem batožinového priestoru (so sklopeným druhým radom sedadiel, po strechu), litrov | 1 032 | 1 032 | 1 032 | 1 032 | 1 032 |
| JAZDNÉ VÝKONY | | | | | |
| zrýchlenie 0-100 km/h, sekúnd | man.: 10,4 aut.: - | - 9,8 | 8,9 - | - 8,3 | 7,8 6,9 |
| najvyššia rýchlosť, km/h | man.: 190 aut.: - | - 190 | 210 - | - 210 | 210 210 |
| SPOTREBA PALIVA* | | | | | |
| litrov na 100 km | man.: 5,6 (5,4 ECO) aut.: - | man.: - aut.: 5,5 (5,4 ECO) | man.: 5,6 aut.: - | man.: - aut.: 5,5 | 5,6 5,5 |
| EMISIE | | | | | |
| ekologická klasifikácia | EURO 6 | EURO 6 | EURO 6 | EURO 6 | EURO 6 |
| emisie CO ₂ g/km | man: 127 (123 ECO) aut.: - | - 129 (125 ECO) | 127 - | - 129 | 127 128 |

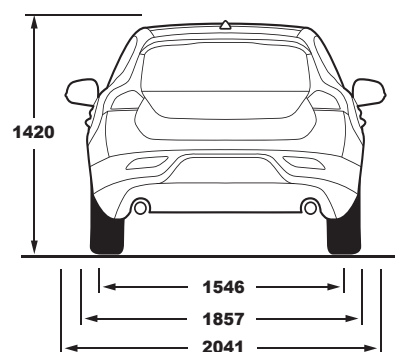
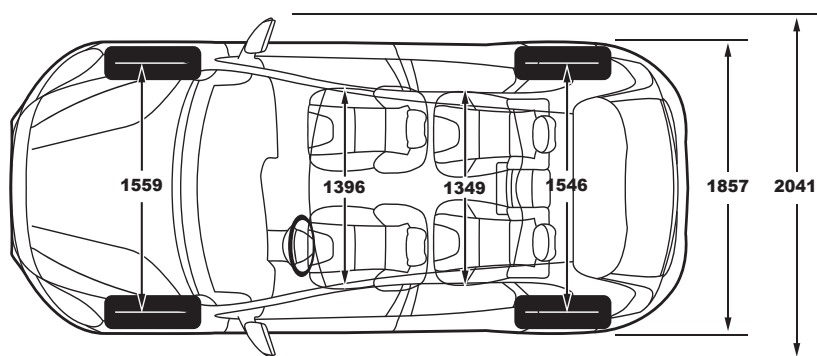
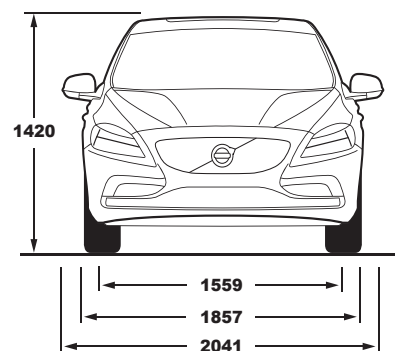
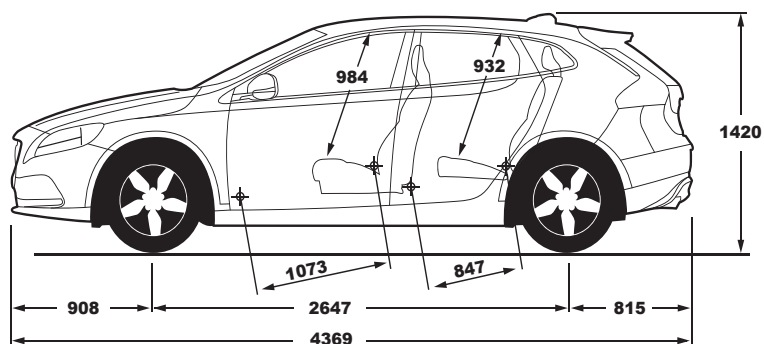
* Spotreba paliva (kombinovaná jazda, litrov na 100 km) je meraná v súlade so smernicou 2004/3 EEC

TECHNICKÉ ÚDAJE VOLVO V40

| | T5 | D2 | D3 | D4 |
|---|----------------------------------|--|--|--|
| MOTOR | | | | |
| kód motora | 40 / B4204T11 | 74 / D4204T8 | 79 / D4204T9 | A8 / D4204T14 |
| typ a spôsob plnenia valcov | zážih. prepĺňovaný | vznetový prepĺňovaný | vznetový prepĺňovaný | vznetový prepĺňovaný |
| prepĺňanie | 1x turbodúchadlo | 1x turbodúchadlo | 1x turbodúchadlo | 2x turbodúchadlo |
| počet a usporiadanie valcov | 4 v rade | 4 v rade | 4 v rade | 4 v rade |
| počet ventilov / rozvod | 16 / DOHC | 16 / DOHC | 16 / DOHC | 16 / DOHC |
| zdvihový objem | 1 969 | 1 969 | 1 969 | 1 969 |
| vrtanie / zdvih | 82 / 93,2 | 82 / 93,2 | 82 / 93,2 | 82 / 93,2 |
| kompresný pomer | 10,8 : 1 | 16,0: 1 | 16,0: 1 | 15,8 : 1 |
| najvyšší výkon kW (k) / otáčok / min | 180 (245) / 5 500 | 88 (120) / 3 750 | 110 (150) / 3 750 | 140 (190) / 4 250 |
| najvyšší krútiaci moment Nm / otáčok / min | 350 / 1 500 - 4 800 | 280 / 1 500 - 2 250 | 320 / 1 750 - 3 000 | 400 / 1 750 - 2 500 |
| palivo | benzín bezolov. 95-98 oktánov | motorová nafta EN 590 cetánové číslo min 48 | motorová nafta EN 590 cetánové číslo min 48 | motorová nafta EN 590 cetánové číslo min 48 |
| PREVODOVKA | | | | |
| manuálne radená | - | 6-stupňová | 6-stupňová | 6-stupňová |
| automatická | 8-stupňová | 6-stupňová | 6-stupňová | 8-stupňová |
| RIADENIE | | | | |
| prevodový pomer | 14,7 | 14,7 | 14,7 | 14,7 |
| otáčok volantu medzi krajnými dorazmi | 2,73 | 2,73 | 2,73 | 2,73 |
| obrysový / stopový priemer otáčania | 11,2 / 10,8 | 11,2 / 10,8 | 11,2 / 10,8 | 11,2 / 10,8 |
| BRZDY | | | | |
| rozmer kotúčov bŕzd: predné, typ / priemer mm | ventil. / 278/300/320 | ventil. / \varnothing 278/300/320 | ventil. / \varnothing 278/300/320 | ventil. / \varnothing 278/300/320 |
| zadné, typ / priemer mm | plné / \varnothing 280 | plné / \varnothing 280 | plné / \varnothing 280 | plné / \varnothing 280 |
| KAROSÉRIA | | | | |
| celková dĺžka, mm | 4 369 | 4 369 | 4 369 | 4 369 |
| celková šírka, mm | 1 802 | 1 802 | 1 802 | 1 802 |
| celková výška, mm | 1 421 | 1 421 | 1 421 | 1 421 |
| rázvor, mm | 2 647 | 2 647 | 2 647 | 2 647 |
| svetlá výška nezaťaženej vozidla, mm | 133 | 133 | 133 | 133 |
| pohotovostná hmotnosť kg | - 1 447 | man.: 1 382 aut.: 1 439 | man.: 1 423 aut.: 1 439 | 1 451 1 474 |
| najväčšia technicky prípustná hmotnosť kg | - 2000 | man.: 1 920 aut.: 1 995 | man.: 1 980 aut.: 1 995 | 2 005 2 025 |
| hmotnosť prívesu brzdeného / nebrzdeného, kg | 1 500 / 700 | 1 500 / 700 | 1 500 / 700 | 1 500 / 700 |
| objem palivovej nádrže, litrov | 62 | 40 man. / 62 aut. | 62 | 62 |
| základný objem batožinového priestoru litrov | 335 | 335 | 335 | 335 |
| objem batožinového priestoru (so sklopeným druhým radom sedadiel, po strechu), litrov | 1 032 | 1 032 | 1 032 | 1 032 |
| JAZDNÉ VÝKONY | | | | |
| zrýchlenie 0-100 km/h, sekúnd | - 6,3 | man.: 10,5 aut.: 10,5 | 8,4 8,4 | 7,4 7,2 |
| najvyššia rýchlosť, km/h | - 240 | man.: 190 aut.: 190 | 210 210 | 230 230 |
| SPOTREBA PALIVA* | | | | |
| litrov na 100 km | - 5,9 | man.: 3,6 (3,4 ECO) aut.: 3,8 (3,7 ECO) | 3,8 (3,6 ECO) 4,0 (3,9 ECO) | 3,8 (3,7 ECO) 4,2 (4,0 ECO) |
| EMISIE | | | | |
| ekologická klasifikácia | EURO 6 | EURO 6 | EURO 6 | EURO 6 |
| emisie CO ₂ g/km | - 137 | man.: 94 (89 ECO) aut.: 101 (97 ECO) | 101 (96 ECO) 104 (101 ECO) | 99 (96 ECO) 109 (106 ECO) |

* Spotreba paliva (kombinovaná jazda, litrov na 100 km) je meraná v súlade so smernicou 2004/3 EEC

ROZMERY VOLVO V40



ZÁRUKA: 24mesačná medzinárodná záruka bez obmedzenia počtu najazdených kilometrov.

Upozornenie: Niektoré z informácií obsiahnutých v tejto brožúre môžu byť nesprávne v dôsledku zmien produktu, ku ktorým môže dôjsť po jej vytlačení. Niektoré časti výbavy, tu popísané alebo vyobrazené, môžu byť teraz k dostaniu len za príplatok. Pred objednaním si prosím vyžiadajte aktuálne informácie u Vášho autorizovaného Volvo dealera.

Výrobca si vyhradzuje právo vykonávať zmeny cien, farieb, materiálov, technických údajov a modelov, a to kedykoľvek, bez predchádzajúceho oznámenia.